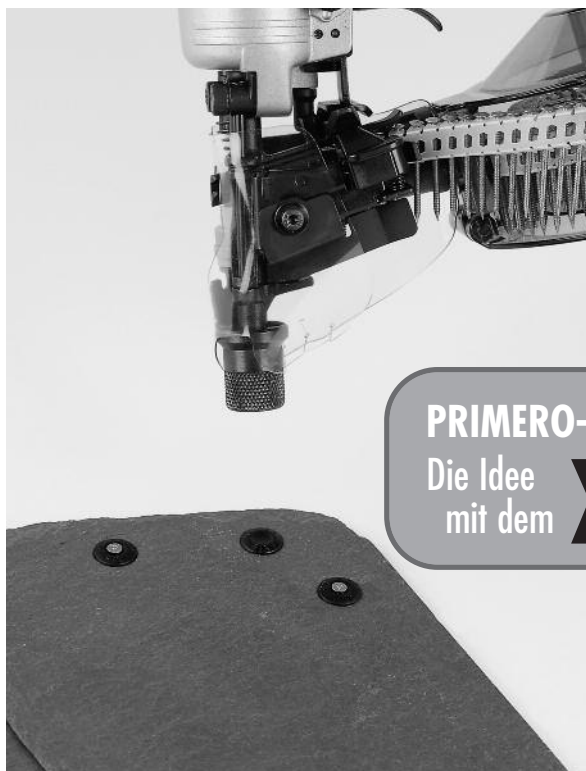


# Verlegeanleitung

## PRIMERO-FIXX<sup>®</sup>-Befestigungssystem



**PRIMERO**  
**SCHIEFER**

# PRIMERO-FIXX®-Befestigungssystem ... richtig angewandt.

**Ausführende:** Fachkräfte des Dachdeckerhandwerks.

**Mitgeltende Regelwerke:** Fachregel für Dachdeckungen mit Schiefer, Fachregel für Außenwandbekleidungen mit Schiefer, das Produktdatenblatt für Schiefer des Zentralverbandes des Deutschen Dachdeckerhandwerks und die Bedienungsanleitung des Nagelgerätes.

**Lagerung:** Schiefer mit PRIMERO-FIXX®-Einsätzen ist überdacht zu lagern und vor Sonneneinstrahlung zu schützen.

**Anwendung:** An Dach und Fassade auf Holz oder Holzwerkstoffen gemäß der Fachregel für Dachdeckungen mit Schiefer. Es darf **NICHT** auf Mauerwerk, Metallunterkonstruktionen und ähnlich **hartem Untergrund genagelt werden**.

Bei der Verarbeitung muss die Material- und Umgebungstemperatur mindestens + 5° Celsius betragen.

PRIMERO-FIXX®-Schiefer ist vorzugsweise in der Deckfläche einzusetzen. Die Schiefer im Bereich der Traufe, des Ortes, des Firstes, des Grades, der Kehle und im Bereich sonstiger Anschlüsse sowie bei Einbauteilen usw. sind an den vorgesehenen Stellen genügend oft aufzubohren (Lochdurchmesser 10 mm, vertikaler Lochabstand  $\geq 50$  mm), mit PRIMERO-FIXX®-Einsätzen zu versehen und gemäß dieser Verlegeanleitung mit den entsprechenden Nägeln zu befestigen. Die Befestigung der Schiefer außerhalb der Deckfläche kann auch mit Hilfe der traditionellen „von Hand“-Nagelung (ca. 3mm Lochdurchmesser) mit Schieferhammer und Schiefernägeln bzw. Schieferstiften erfolgen.

**Anwendungsbereich:** An der Fassade bis zu max. 22 m Höhe. Andere Produkte als PRIMERO-FIXX®-Schiefer (z.B. Faserzement, Kunststoffplatten, Biberziegel, Glasplatten und andere zu befestigende Elemente) dürfen nur mit vorheriger schriftlicher Genehmigung des Herstellers mit den PRIMERO-FIXX®-Einsätzen versehen und verarbeitet werden.

**Befestigungsgerät:** Es ist ausschließlich die Verwendung des PRIMERO-FIXX®-LK 37- bzw. -LK 50-Nagelgerätes vom Hersteller zugelassen. Der Antrieb erfolgt über Druckluftkompressoren, deren Druck am Nagelgerät max. 8 bar beträgt. Der Arbeitsdruck beträgt 6,5 bar. Zwischen Kompressor und Nagelgerät ist der PRIMERO-FIXX®-Druckluftschlauch NW 6/10 mit verzinktem Stahlgewebe und 10 m Länge zu verwenden. Größere Längen sind zu vermeiden.

**Änderungen am Nagelgerät sind unzulässig.** Reparaturen, Wartung und der Austausch von Verschleißteilen sind ausschließlich durch die **Primero-Schiefer GmbH** oder ein von ihr autorisiertes Fachunternehmen vorzunehmen.

**Zu verarbeitende Teile:** Nur PRIMERO-FIXX®-Schiefer mit PRIMERO-FIXX®-Einsätzen, die dazugehörigen, werkseitig gegurteten PRIMERO-FIXX®-Edelstahlnägel, mit Kopfkennzeichnung „P“, das PRIMERO-FIXX®-LK 37- bzw. -LK 50-Nagelgerät und der PRIMERO-FIXX®-Druckluftschlauch NW 6/10.

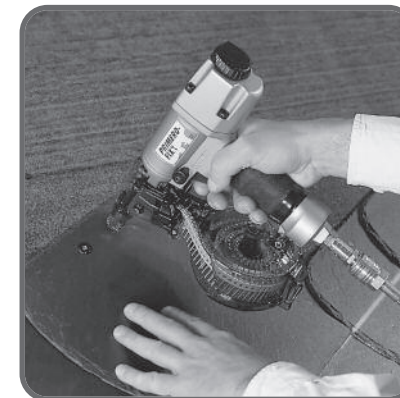
**Verlegehinweise:** Vor dem Befestigen ist jeder Schiefer im Hinblick auf Vollständigkeit und Homogenität einer Sicht-Kontrolle zu unterziehen. Darüber hinaus ist stets die Klangprobe mit Hilfe eines Schieferhammers durchzuführen. Der Flansch des PRIMERO-FIXX®-Einsatzes muss vollflächig auf dem Schiefer aufliegen.

Das Nagelgerät ist rechtwinklig zur Schieferoberfläche mit der Naglerzentrierung über den PRIMERO-FIXX®-Einsatz zu stülpen, so dass die Naglerzentrierung vollständig auf dem Schiefer aufliegt. Das Nagelgerät ist bis zum Anschlag gegen die Federkraft der Naglerzentrierung zu drücken. Dann wird genagelt.

Auf einem Astloch oder in der Nähe eines Astloches darf nicht genagelt werden. Sollte dennoch eine solche oder eine andere Fehl Nagelung erfolgt sein, so sind der Nagel und der PRIMERO-FIXX®-Einsatz zu entfernen. Das im Schiefer vorhandene Loch ist mit einem PRIMERO-FIXX®-Einsatz zu schließen (Reserve PRIMERO-FIXX®-Einsätze befinden sich an jeder Palette). Die jetzt noch fehlende Befestigung erfolgt durch Aufbohren (Lochdurchmesser 10 mm) des Schiefers an geeigneter Stelle (vertikaler Lochabstand  $\geq 50$  mm), Einsetzen eines neuen dübelartigen PRIMERO-FIXX®-Einsatzes und anschließendem Befestigen mit dem PRIMERO-FIXX® Nagelgerät.

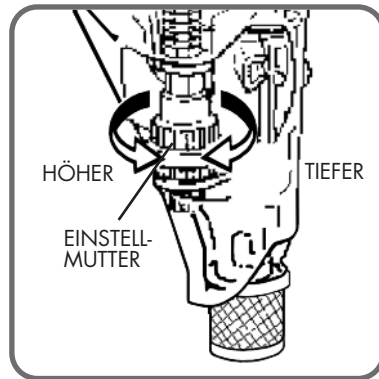
Die Nagelköpfe müssen mittig und oberflächenbündig im PRIMERO-FIXX®-Einsatz aufliegen (siehe Abb. 4, S. 5).

Etwa zerstörte Schiefer und PRIMERO-FIXX®-Einsätze sind einschließlich der Nagel mit Hilfe des **Primero-Schieferhammers** zu entfernen. Fehlender Gegendruck am Nagelgerät während des Nagelns zeigt an, dass der Nagel in keinen geeigneten Untergrund eingedrungen ist (z.B. Brettspalte). In diesem Fall ist eine zusätzliche Befestigung erforderlich (siehe vor).



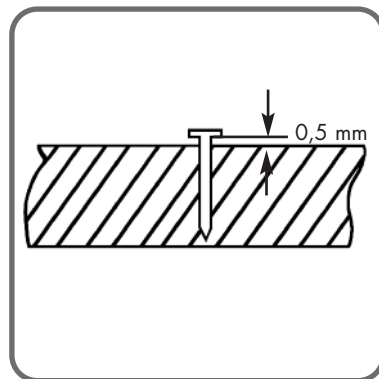
Die Nagelung erfolgt nur im Überdeckungsbereich der Schiefer. Nach dem Verlegen dürfen die PRIMERO-FIXX®-Einsätze (z.B. bei Arbeitsunterbrechung) **nicht länger als ein halbes Jahr der direkten Sonneneinstrahlung** ausgesetzt werden.

# PRIMERO-FIXX®-Befestigungssystem ... im Detail.



Die Naglerzentrierung wird werkseitig eingestellt (wie Abb. 3) und hochfest verklebt. Sollte diese Einstellung nicht vorhanden sein, so ist das Nagelgerät gemäß Abb. 3 einzustellen oder zurückzugeben.

Abbildung 2



Die Einstellung der PRIMERO-FIXX®-Nagelgeräte für das PRIMERO-FIXX®-Befestigungssystem.  
(Die Unterseite des Nagelkopfes muss ca. 0,5 mm über dem Holz bzw. Holzwerkstoff enden.)

Abbildung 3

Und so sieht die sachgerechte Nagelung des Schiefers mit dem PRIMERO-FIXX®-Befestigungssystem aus.

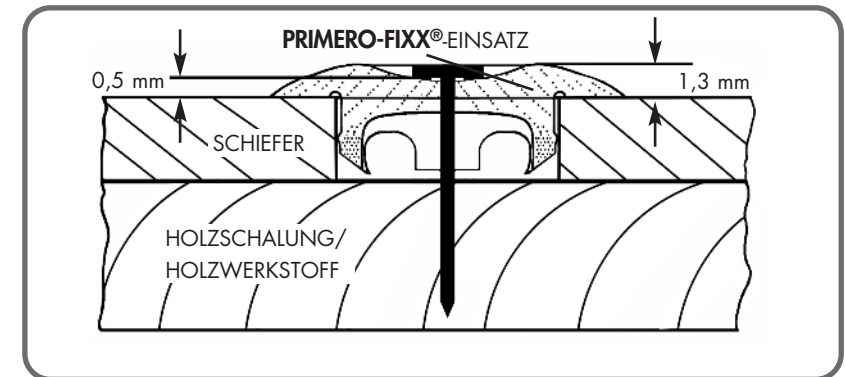


Abbildung 4

# PRIMERO-FIXX®-Befestigungssystem ... und alles was dazu gehört.



Die Handhabung des  
PRIMERO-FIXX®-LK 37- bzw. -LK 50-  
Nagelgerätes bei der Verlegung von  
PRIMERO-FIXX®-Schiefer.

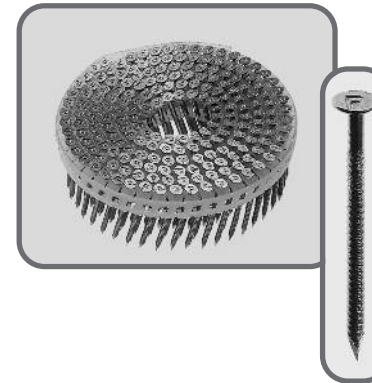
**Achtung:** Schutzbrille tragen!

Abbildung 5



Das PRIMERO-FIXX®-LK 37-Nagel-  
gerät (ohne Abbildung: PRIMERO-  
FIXX®-LK 50-Nagelgerät).

Abbildung 6



Der PRIMERO-FIXX®-Nagel

**Technische Daten:**

Draht-/Nagel-Ø: 2,15/2,30 mm  
Nagellänge: 37 - 50 mm  
Magazin: 200 Nägel  
Werkstoff-Nr.: 1.4571  
Gewicht: 220 - 290 g/Coil

Abbildung 7/8



Der PRIMERO-FIXX®-Druckluftschlauch

**Technische Daten:**

Länge: ca. 10 m  
Innen-Ø: max. 6 mm  
Ummantelung: Stahlgeflecht  
(verzinkt)

**Achtung!** Beim Abziehen des Druck-  
luftschlauches vom Nagelgerät bis  
zur vollständigen Entlüftung warten  
(ca. 2 Sekunden).

Abbildung 9

PRIMERO-SCHIEFER GmbH  
Wüstenhof 16 · D-42929 Wermelskirchen  
Tel. 02196/88 77 50 · Fax 02196/88 77 529  
[www.primero-schiefer.de](http://www.primero-schiefer.de)  
E-Mail: [info@primero-schiefer.de](mailto:info@primero-schiefer.de)

**PRIMERO**  
**SCHIEFER**